

Inversor String 1100Vcc

Inversor String On-grid Trifásico

SPI7,5K~25K-B X2



Características do produto

Eficiente e flexível

- 2 MPPT independentes, mais geração
- Algoritmos avançados de controle e alta capacidade de adaptação à rede, que melhoram a estabilidade do sistema de geração de energia

Seguro e confiável

- IP65 para aplicação externa
- Proteção total contra raios CA/CC integrada
- Todos os dispositivos eletrônicos de nível industrial garantem 25 anos de vida útil completa

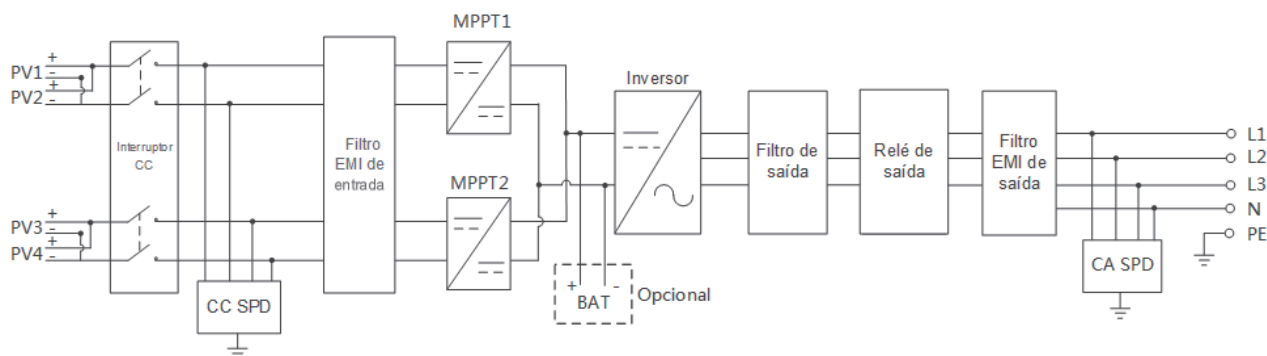
Gerenciamento inteligente

- Diagnóstico inteligente I&V, identificação precisa e posicionamento de painéis PV anormais
- Apoio à comunicação RS485, WiFi, GPRS
- Atualização remota on-line, conveniente e eficiente

Compatíveis com a rede

- Harmônicas de corrente conectadas à rede <3%, o projeto ecológico se adapta à rede
- Faixa de tensão de rede ultra ampla

Diagrama de funções



Especificação Técnica

Itens	SPI7,5K-B X2	SPI15K-B X2	SPI17K-B X2	SPI20K-B X2	SPI25K-B X2
Entrada CC					
Máx. potência PV recomendada	15,0 kWp	22,5 kWp	25,5 kWp	30,0 kWp	37,5 kWp
Máx. tensão de entrada PV	1100 Vcc				
Tensão nominal de entrada	600 Vcc				
Máx. corrente de entrada PV	30 A/30 A	30 A/15 A		30 A/30 A	
Máx. corrente de curto-circuito por MPPT	35,5 A	37,5 A/18,75 A		37,5 A	
No. de MPPTs	2	2		2	
No.de strings PV por MPPT	2/2	2/1		2/2	
Faixa de tensão MPPT	180~1100 Vcc				
Faixa de tensão MPPT de potência nominal	550~850 Vcc				
Tensão inicial	150 Vcc				
Interruptor CC	Sim				
Saída CA					
Potência nominal de saída CA	7,5 kW	15 kW	17 kW	20 kW	25 kW
Potência máxima de saída @40°C	8,25 kVA	16,5 kVA	18,7 kVA	22 kVA	27,5 kVA
Tensão nominal de saída CA	380/400/415 Vca				
Corrente nominal de saída	11,39 A	21,7 A	24,5 A	28,9 A	36,1 A
Corrente máxima de saída	12,03 A	23,8 A	27,0 A	31,8 A	39,7 A
Frequência nominal da rede	50 Hz/60 Hz				
Faixa de frequência da rede	45~55 Hz/55~65 Hz				
Fator de potência	>0,99 (carga completa)				
Fator de potência ajustável	0,8 (leading)~0,8 (lagging)				
THDi	<3% (potência nominal)				
Eficiência					
Eficiência de MPPT	98.60%				
Eficiência Máxima	98.10%				
Eficiência europeia	99.90%				
Proteção					
Anti-ilhamento	Sim				
Conexão CC invertida	Sim				
Proteção contra curto-circuito CA	Sim				
Proteção de temperatura	Sim				
Proteção contra surtos	Sim. DPS Tipo II (CC) e DPS Tipo II (CA)				
Função AFCI	Sim (opcional)				
Função PID integrada	Sim (opcional)				
Função zero de exportação	Sim (opcional)				
ESS function	Sim (opcional)				
Informações gerais					
Dimensões (AxLxP)	460×420×182 mm				
Peso	17 kg				
Grau IP	IP66				
Autoconsumo pela noite	<1 W				
Tipo de resfriamento	Resfriamento inteligente do ar forçado e dissipação de calor				
Altitude	4000 m (>3000 m de redução)				
Temperatura de operação	-35°C~60°C				
Umidade relativa	0~100%				
Display	LED+APP				
Terminal CC	Terminal MC4				
Terminal CA	Terminal OT				
Método de instalação	Montado na parede				
Comunicação	RS485, DRM (opcional), WiFi (opcional)/4G (opcional), Bluetooth (opcional)				
Padrão	IEC/EN62109, IEC61000-3-11, IEC61000-3-12, IEC62116, IEC61727				

- As especificações estão sujeitas a alterações sem aviso prévio.